

전자 유량계
Electromagnetic Flowmeter

FLOSONIC-EM R Series

에프엠테크(주)

고객 여러분의 곁에서 Needs에 부합하는
새로운 제품과 최적의 서비스를 제공할 것입니다.

제품 카탈로그



FloSonic

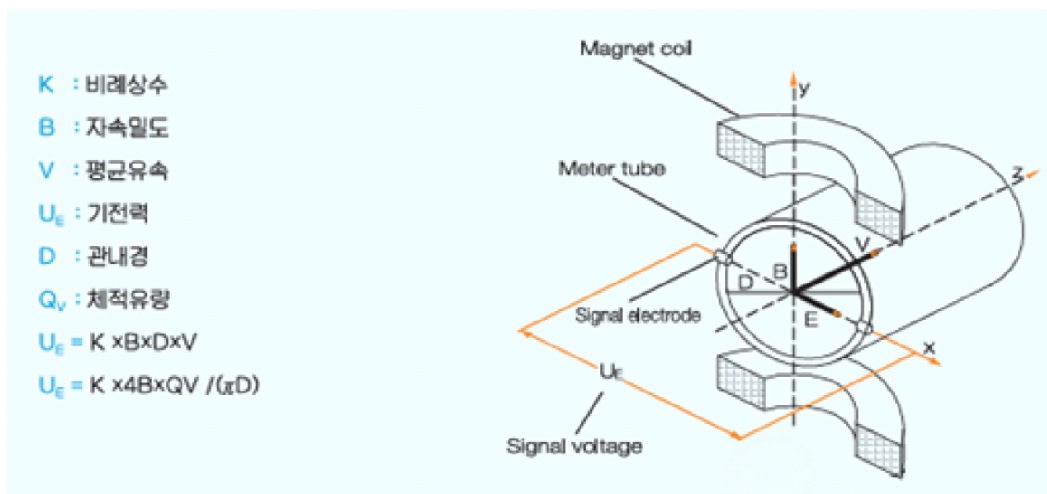
FM TECH | Choice for
에프엠테크(주) | the best

전자유량계

FLOSONIC-EMR Series

■ 측정원리

전자유량계(FLOSONIC-EMR Series)의 측정원리는 패러데이(Faraday)의 전자유도 법칙 및 플레밍(Fleming)의 법칙, 즉 “공간 내에서 자속밀도 (B)인 자력선의 직각 방향으로 일정 수준 이상의 유전율을 띤 유체가 이동하면, 이동하는 유체를 중심으로 Z축인 도체 이동 방향과 Y축인 자계방향의 직각인 X축 방향으로 기전력(U_E)이 발생하며, 이 기전력의 크기는 자속 밀도(B)와 속도인 유체 이동방향의 속도(V)에 비례한다.” 를 응용하여 관내에 흐르는 유량을 측정한다.



■ 제품사진



■ 특징

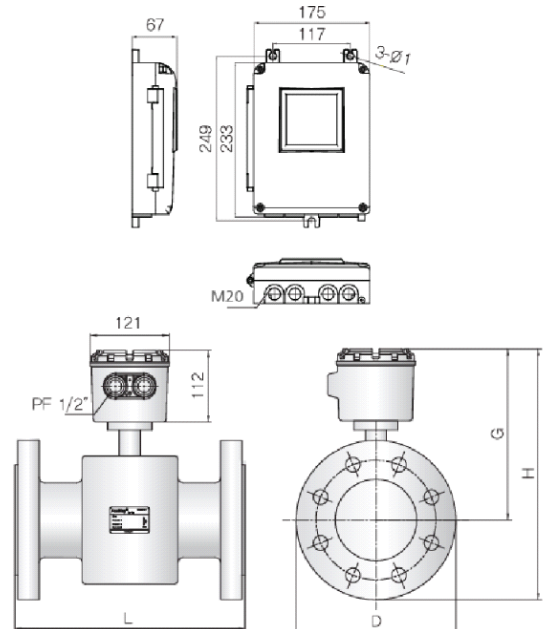
- 높은 정확도 ($\pm 0.5\%$)
- 넓은 유속 측정 범위 (0.3~10m/s, Option 미소유량 측정)
- 높은 안정도 (Square Wave 여자구동방식, Noise 제거, 높은 Zero 안정도 구현)
- 편리한 데이터설정 및 유지보수
- 데이터 저장기능
- 검출기 방진방수 기능 우수 (IP67)

■ 제품사양

구조	분리형
모델명	EMR-100 / EMR-200
검출기 사이즈	15A ~ 1000A
검출기 재질	Carbon Steel, STS304
변환기 재질	Cast Aluminium
보호등급	검출기 : IP67, 변환기 : IP65
라이닝/전극 재질	PTFE / STS316L
유체 전도도	Up to 5 μ s/cm
측정 유속 범위	0.1 ~ 10 m/s (Option 미소유량)
정확도	$\pm 0.5\%$ R.D. (Option $\pm 0.2\%$ R.D.)
반복도 / 재현도	$\pm 0.05\%$ / $\pm 0.25\%$
유체 온도	-10 $^{\circ}$ C ~ 150 $^{\circ}$ C (14 $^{\circ}$ F ~ 302 $^{\circ}$ F)
주위 온도	-25 $^{\circ}$ C ~ 60 $^{\circ}$ C (-13 $^{\circ}$ F ~ 140 $^{\circ}$ F)
전원	AC 85~230V, 50~60Hz
디스플레이	그래픽 LCD (back light)
출력	4-20mA, Pulse, RS485, Alarm
케이블 길이	10m (기본제공, 추가가능)
데이터 저장	EMR-100 (불가능) / EMR-200 (가능)

■ 적용 유량 범위

배관사이즈(mm)	최소범위(m ³ /h)	최대범위(m ³ /h)
	0 ~ 0.1m/s	0 ~ 10m/s
15A	0 ~ 0.06	0 ~ 6
20A	0 ~ 0.11	0 ~ 11
25A	0 ~ 0.17	0 ~ 17
32A	0 ~ 0.29	0 ~ 29
40A	0 ~ 0.45	0 ~ 45
50A	0 ~ 0.70	0 ~ 70
65A	0 ~ 1.19	0 ~ 119
80A	0 ~ 1.80	0 ~ 180
100A	0 ~ 2.80	0 ~ 280
125A	0 ~ 4.40	0 ~ 440
150A	0 ~ 6.30	0 ~ 630
200A	0 ~ 11.3	0 ~ 1,130
250A	0 ~ 17.6	0 ~ 1,760
300A	0 ~ 25.0	0 ~ 2,500
350A	0 ~ 34.6	0 ~ 3,460
400A	0 ~ 45.2	0 ~ 4,520
450A	0 ~ 57.2	0 ~ 5,720
500A	0 ~ 70.0	0 ~ 7,000



■ 외형 치수 (검출기)

Dimensions						W(무게)
배관사이즈		D	L	G	H	
mm	inch	mm	mm	mm	mm	kg
15	1/2	95	150	198	246	4
20	3/4	100	150	198	251	4
25	1	125	150	204	262	5
32	1-1/4	135	150	209	279	7
40	1-1/2	140	150	209	284	8
50	2	155	200	214	297	10
65	2-1/2	175	200	229	322	15
80	3	185	200	234	334	15
100	4	210	250	244	354	20
125	5	250	250	259	384	22
150	6	280	300	279	422	33
200	8	330	350	309	479	43
250	10	400	400	334	532	72
300	12	445	500	366	589	100
350	14	490	600	387	640	121
400	16	560	600	412	695	145
450	18	620	600	440	747	207
500	20	675	600	467	802	210
600	24	795	600	522	912	250
700	28	905	700	580	1027	350
800	32	1 020	800	640	1147	460
900	36	1 120	900	690	1247	550
1 000	40	1 235	1 000	750	1367	680

주의) 플랜지 규격은 사전 협의 바랍니다.

믿음으로 보답하는 기업 **FMTECH**

신뢰받는 기업 처음 그대로의 마음을 잃지 않겠습니다.



울산광역시 남구 테크노산업로29번길 74, 에프엠테크(주)

☎ 052-275-8585

☎ 052-227-1888

✉ flosonic@fmtech.kr

✉ fmtech@fmtech.kr

<https://flosonic.kr>

FMTECH | Choice for the best
에프엠테크(주)